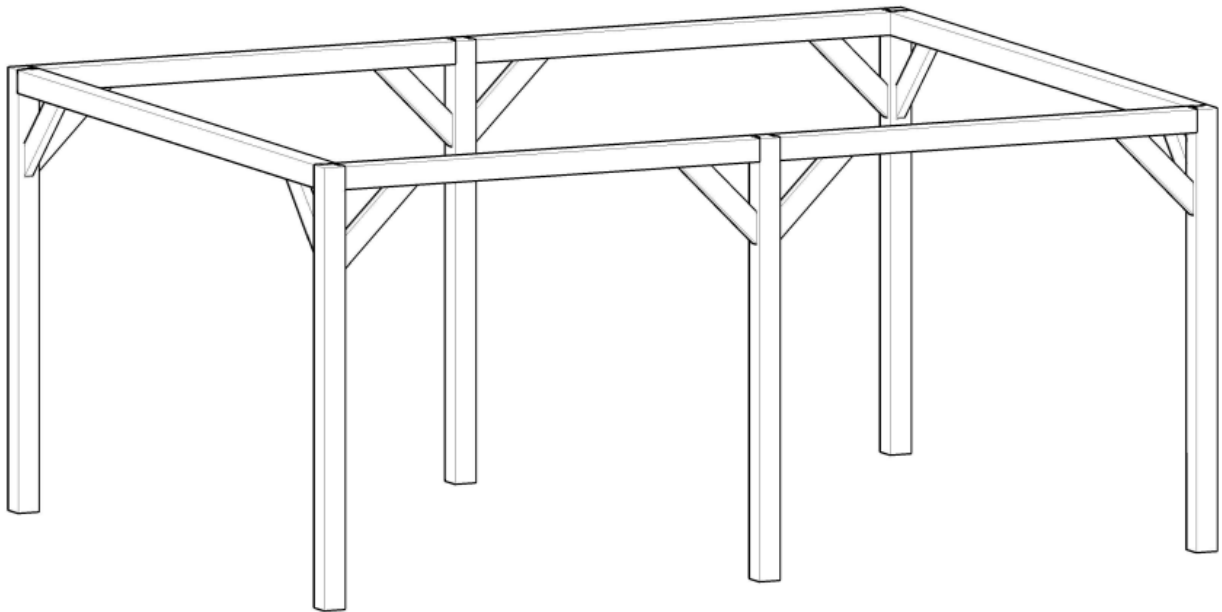


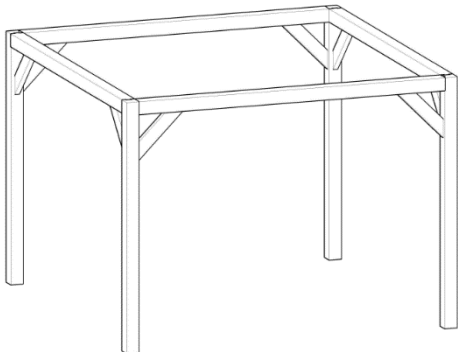


HANDLEIDING PERGOLA

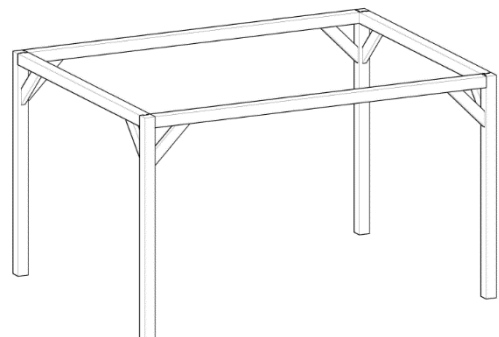
SHADOW COMFORT[®]



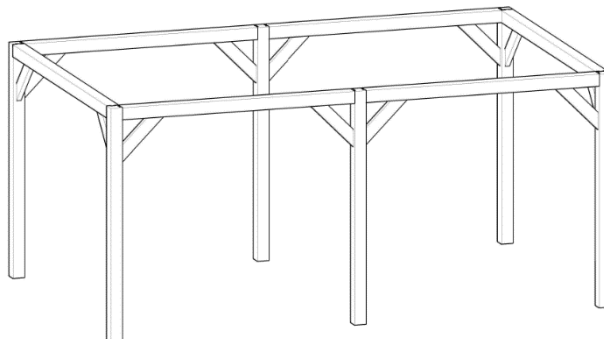
Pergola



3240x3240/4020x4020 mm



4240x3240 mm



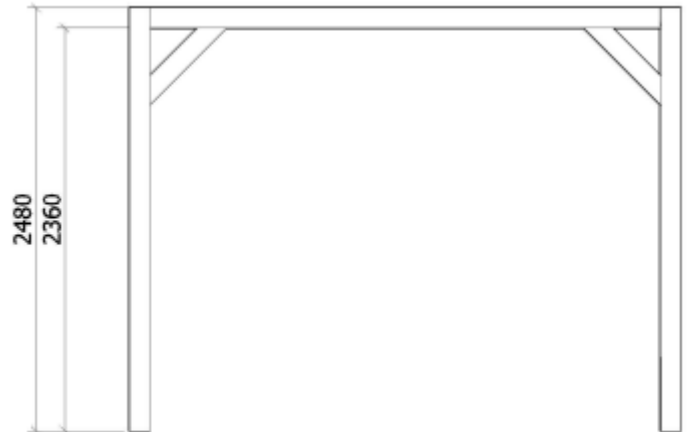
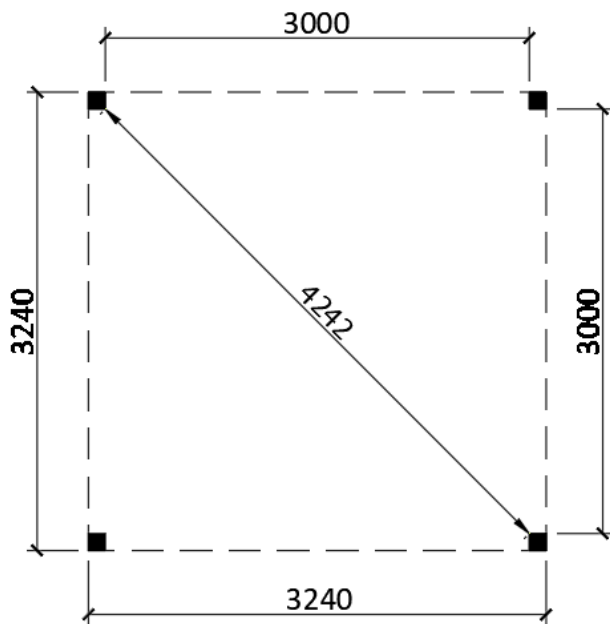
5240x3240 / 5240x4040 cm

MONTAGE-HANDLEIDING - ASSEMBLY INSTRUCTIONS - MONTAGEANLEITUNG

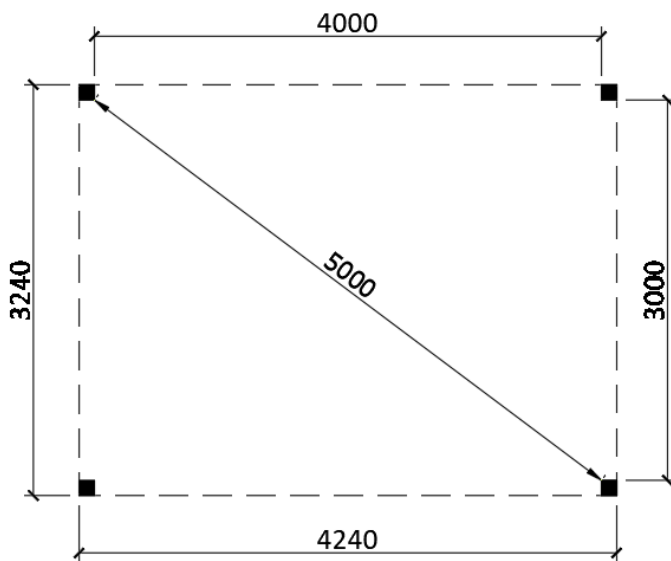
Plattegronden Pergola's bovenaanzicht

Pergola 3240x3240 mm

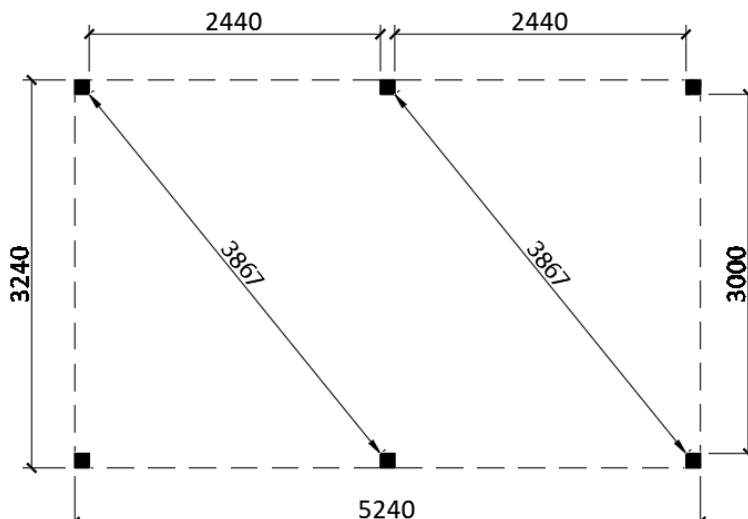
Klik op de afbeelding om naar de tekening te gaan!



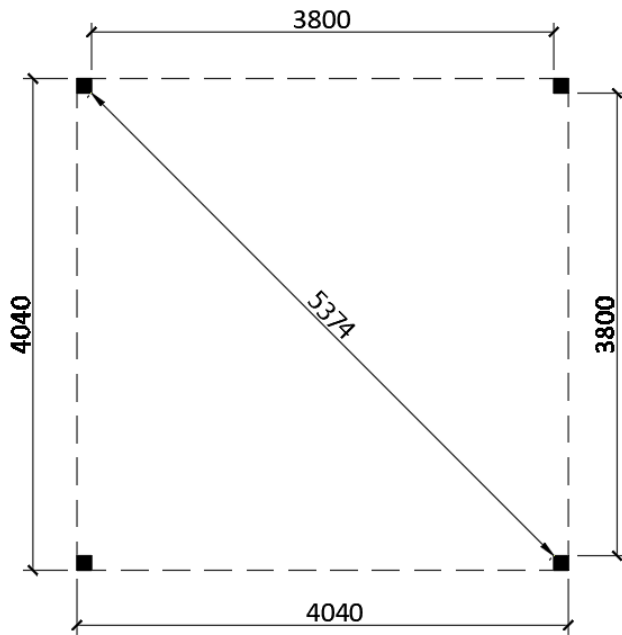
Pergola 4240x3240 mm



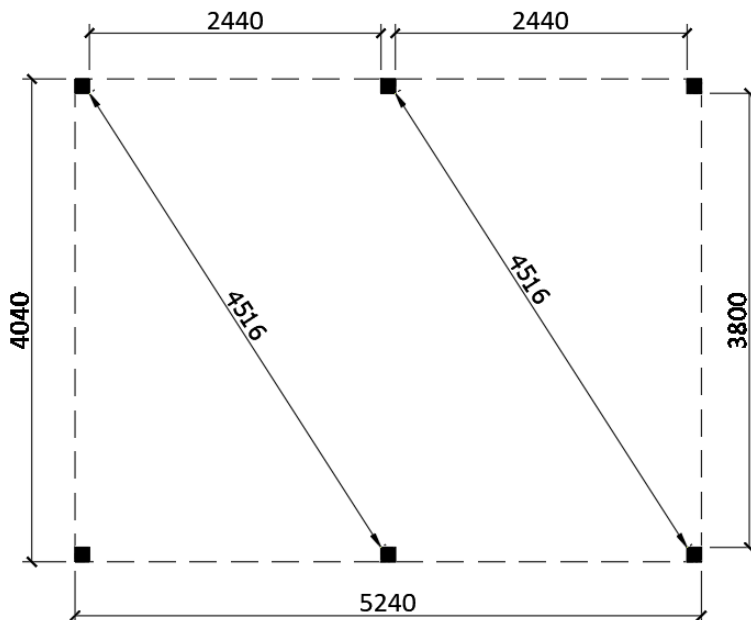
Pergola 5240x3240 mm



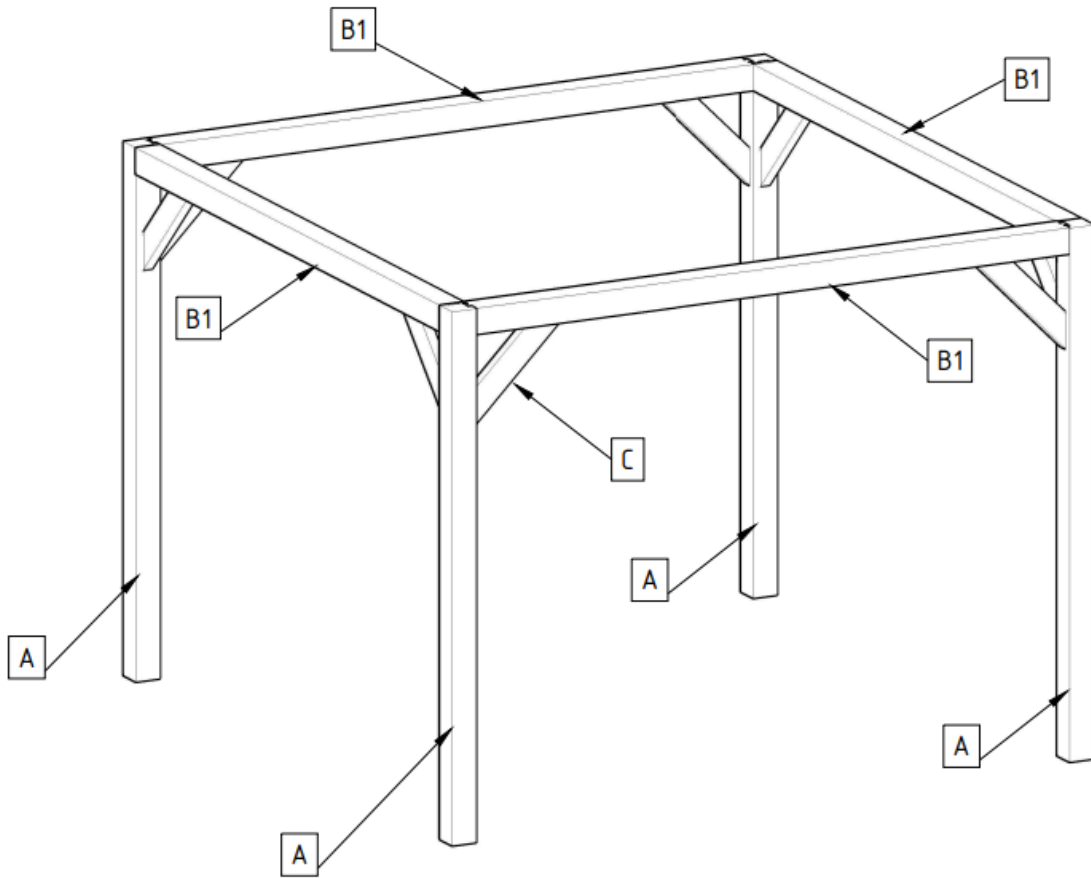
Pergola 4040x4040 m




Pergola 5240x4040 mm

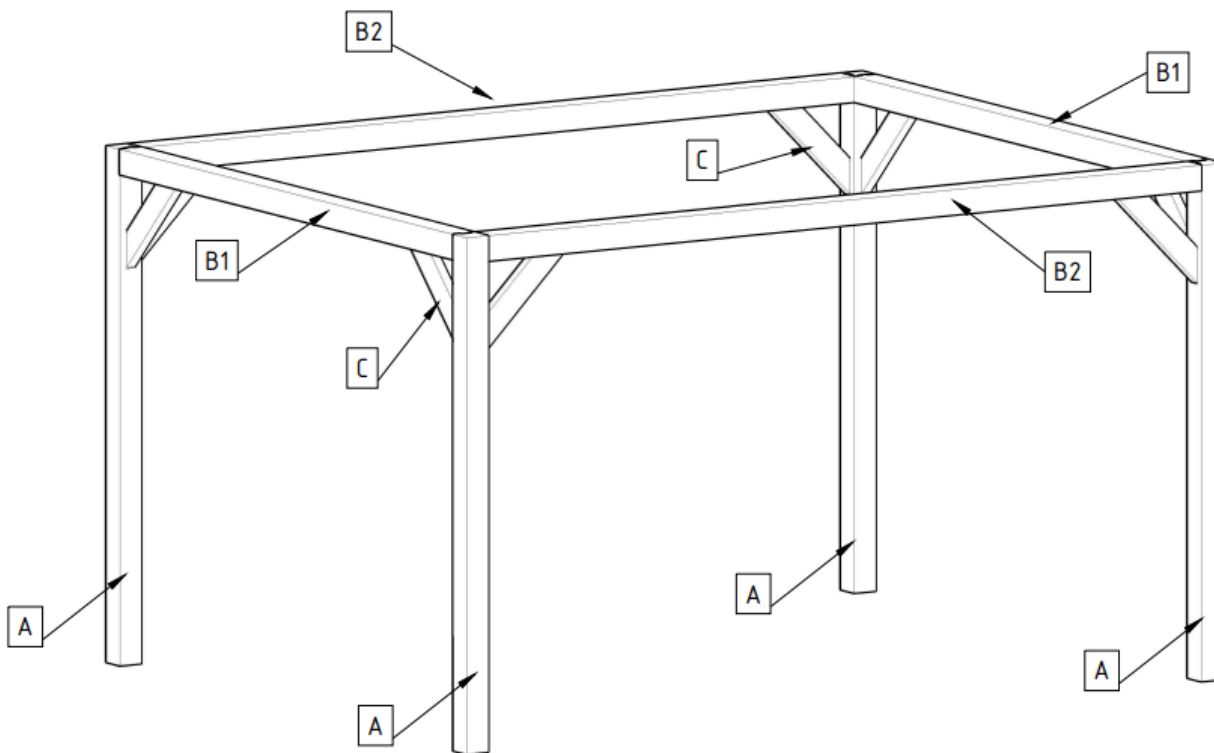


**Voor montage eerst de hele handleiding goed doornemen!
Before the assembly read the assembly instructions first!**




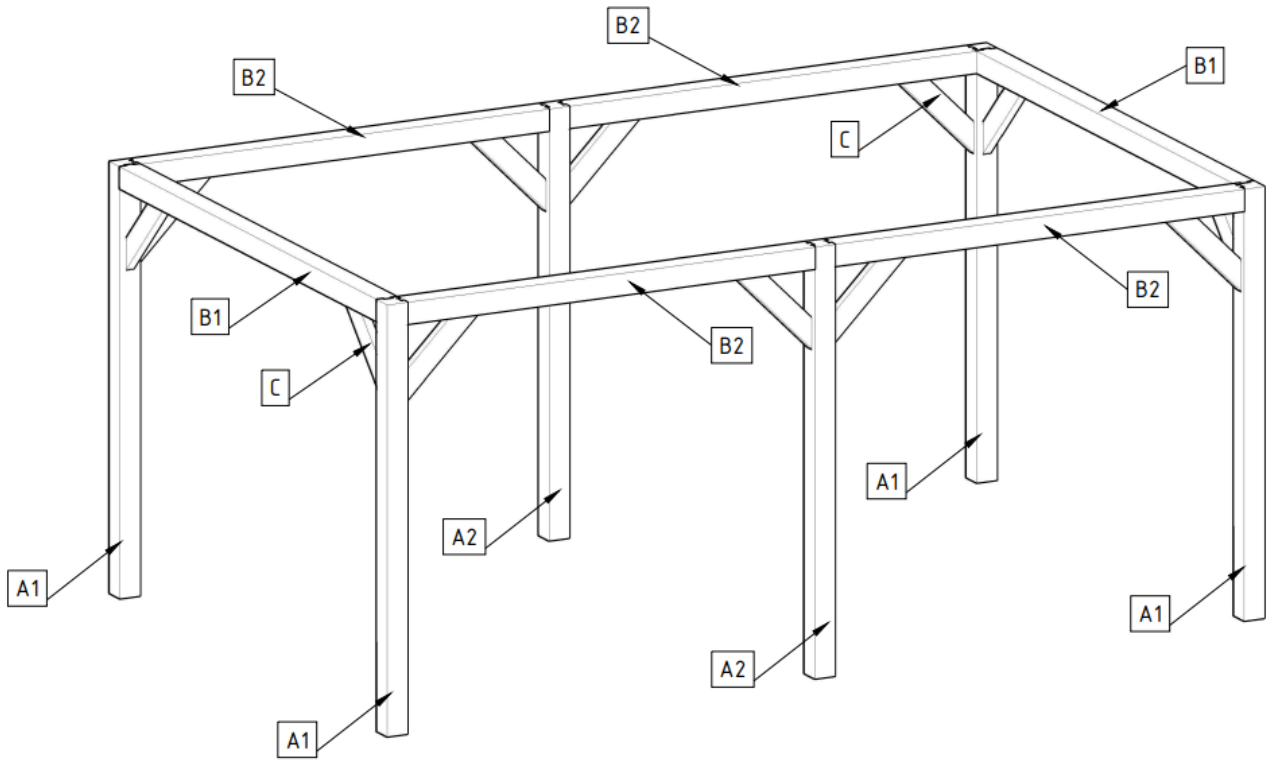
Pergola 3240x3240 mm

		Width	Height	Length	Quantity
A	Staander	120	120	2480	4
B1	Ringbalk	120	120	3030	4
C	Schoren	45	120	636,4	8
	Schroeven	6x160			16
		4x60			8




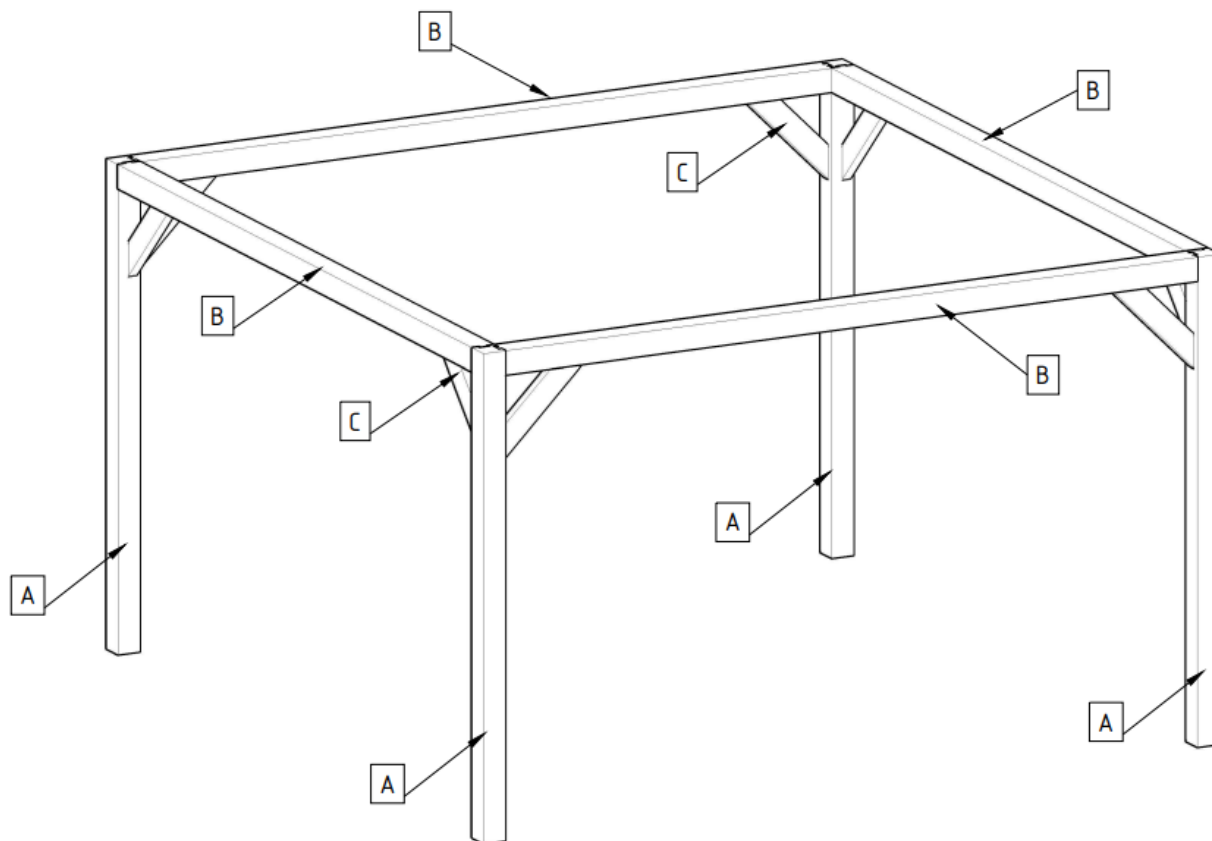
Pergola 4240x3240 mm

		Width	Height	Length	Quantity
A	Staander	120	120	2480	4
B1	Ringbalk	120	120	3030	2
B2				4030	2
C	Schoren	45	120	636,4	8
	Schroeven	6.0x160			16
		4x60			8




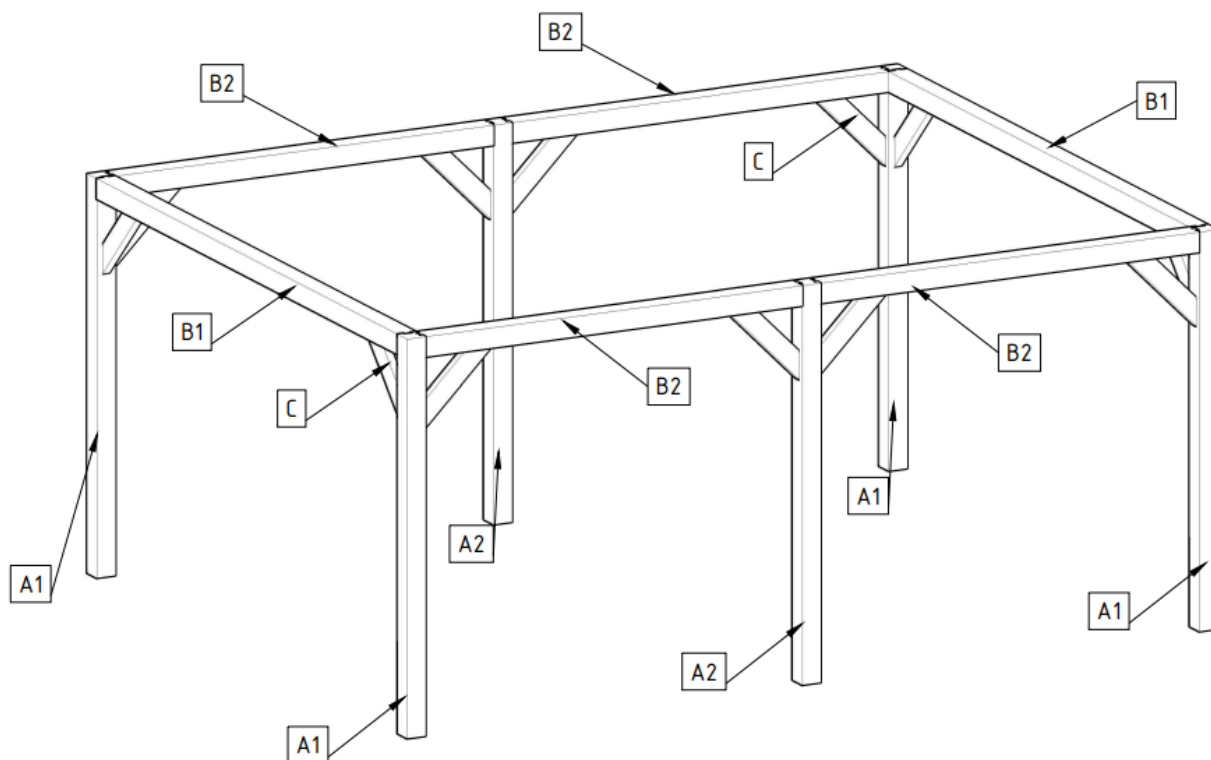
Pergola 5240x3240 mm

		Width	Height	Length	Quantity
A1	Staander	120	120	2480	4
A2					2
B1	Ringbalk	120	120	3030	2
B2				2470	4
C	Schoren	45	120	636,4	12
	Schroeven	6.0x160			24
		4x60			12




Pergola 4040x4040 mm

		Width	Height	Length	Quantity
A	Staander	120	120	2480	4
B	Ringbalk	120	120	3830	4
C	Schoren	45	120	636,4	8
	Schroeven	6.0x160			16
		4x60			8



Pergola 5240x4040 mm

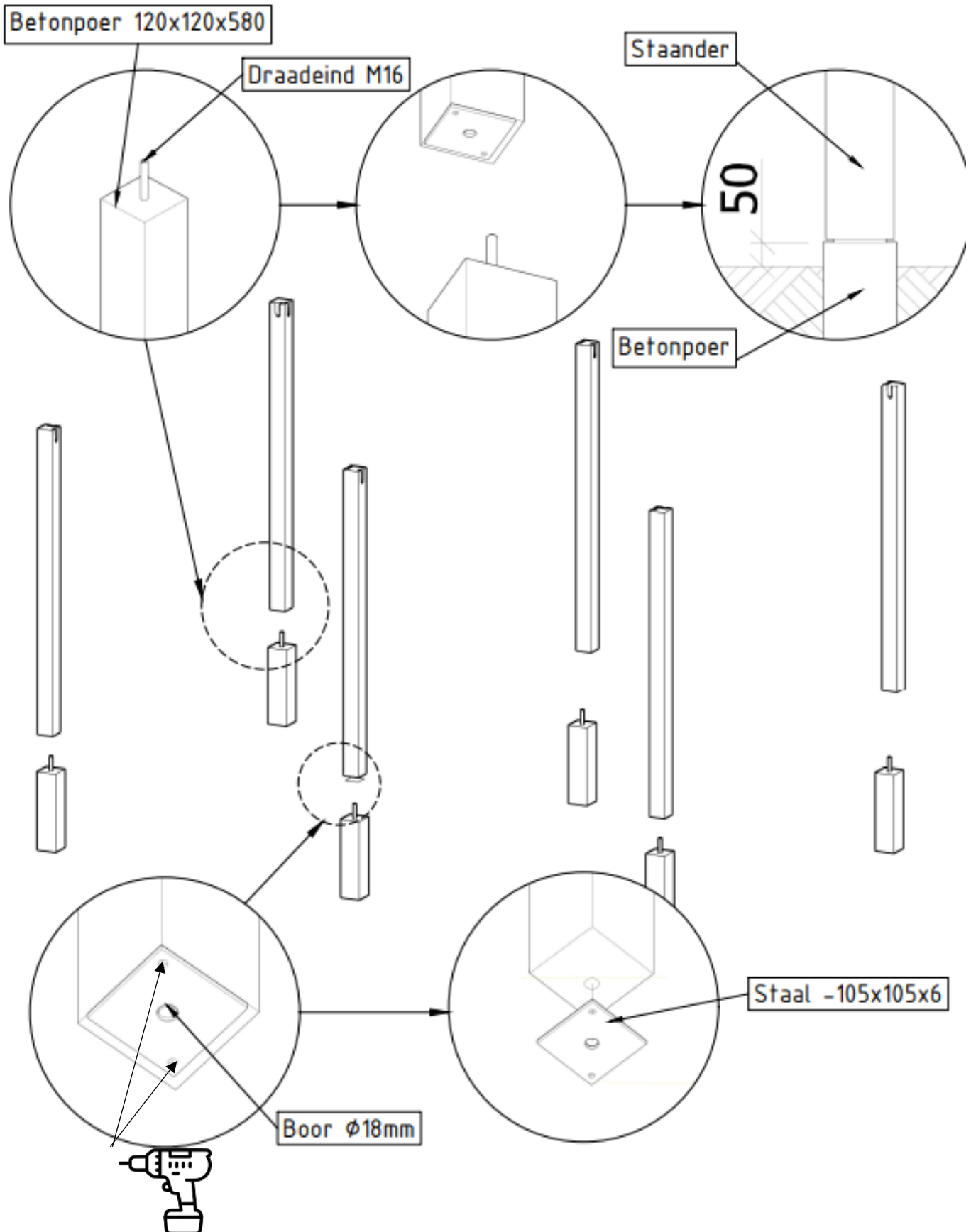
		Width	Height	Length	Quantity
A1	Staander	120	120	2480	4
A2					2
B1	Ringbalk	120	120	3830	2
B2				2470	4
C	Schoren	45	120	636,4	12
	Schroeven	6.0x160			24
		4x60			12



Voor het schroeven eerst voorbereiden!
Pre-drill the holes for the screws!



Onderdelen zelf op maat zagen!
Saw the components at
the correct size!





Voor het schroeven eerst voorboren!
Pre-drill the holes for the screws!



Onderdelen zelf op maat zagen!
Saw the components at
the correct size!

